



# LAJEAL

LAJES ALVEOLARES





## Por que optar por lajes alveolares

### VERSATILIDADE

Aplicam-se em qualquer tipo de sistema construtivo, inclusive estruturas convencionais e metálicas, permitindo grande variedade de arranjos internos independentes da estrutura; possibilitam passagem de dutos e abertura de shafts.

### DURABILIDADE

Em função do processo de extrusão e da alta resistência do concreto utilizado (50Mpa), os painéis têm durabilidade muito superior à das lajes convencionais.

### ECONOMIA

Além da perda zero e da simplicidade para acabamento, acarretam economia nas fundações e estruturas de apoio, devido ao seu reduzido peso-próprio; o custo é predefinido, evitando futuros imprevistos.



### RETORNO DO INVESTIMENTO

Uso imediato após a montagem, com retorno mais rápido do capital investido.

### OBRA LIMPA

Responsabilidade Ambiental: além de não gerar entulho, as lajes não utilizam madeira para formas, nem escoramento.

### RAPIDEZ

As peças são montadas por uma pequena equipe e um guindaste, em processo simples e rápido, ficando imediatamente liberada a circulação de pessoas e equipamentos.

### ACABAMENTO

Com face inferior lisa, as lajes podem ficar aparentes ou receber diretamente aplicação de pintura, textura, verniz ou fina camada de gesso.

### CONFORTO

Excelente desempenho no isolamento térmico e acústico, quando comparado a uma laje moldada *in loco*.





## A EMPRESA

As lajes alveolares LAJEAL são uma excelente opção construtiva, que alia eficiência estrutural e arquitetônica a custo baixo e prazo curto.

Moderna, com equipamentos de última geração e tecnologia de ponta, a LAJEAL está instalada em Sorocaba/SP, ocupando uma área própria de 25.000 m<sup>2</sup>, totalmente voltada à produção de lajes alveolares em concreto.

O Departamento Técnico da LAJEAL está pronto para atender desde as pequenas até as maiores obras do mercado da construção, viabilizando sempre as melhores soluções.

## A MISSÃO

Oferecer produtos e serviços de alta qualidade, focados nas necessidades do mercado, promovendo assim o desenvolvimento da engenharia através da contínua busca por novos processos. Ter sempre presente o respeito ao meio ambiente e a preocupação com a satisfação dos clientes e colaboradores.

## O PRODUTO

Através do processo de extrusão, sob rígido controle técnico, a produção das lajes alveolares LAJEAL mantém elevado padrão de qualidade. O ciclo é iniciado com a limpeza das pistas.

A armadura é posicionada e pré-tensionada, transmitindo posteriormente, por aderência, a força de protensão ao concreto. A máquina extrusora molda o concreto seco (slump zero) sobre as pistas.

Após a cura inicial, as peças são cortadas nos comprimentos do projeto, retiradas da pista e estocadas até o envio à obra.

A montagem é bastante simples, utilizando geralmente um guindaste ou grua, e uma equipe reduzida.



Shopping Granja Vianna



Shopping Vila Olímpia



Graham Bell/Techno Park



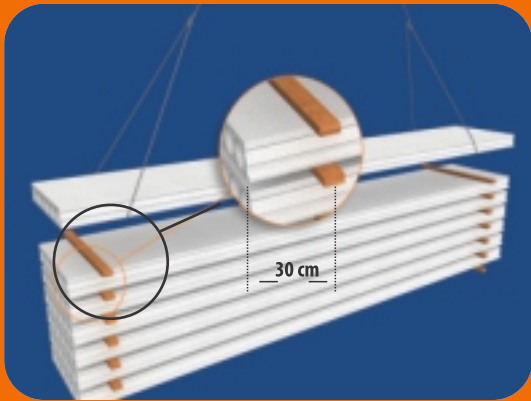
Extra Sorocaba



Franquia Show



Fórum de Tatuí

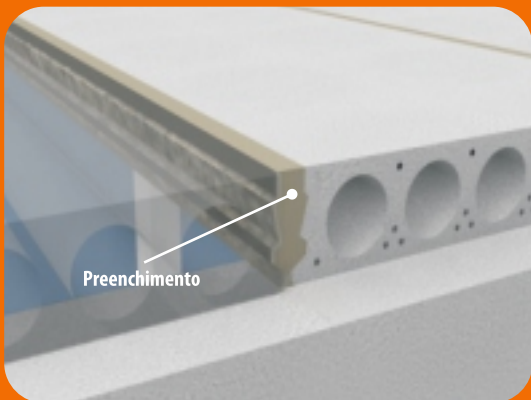
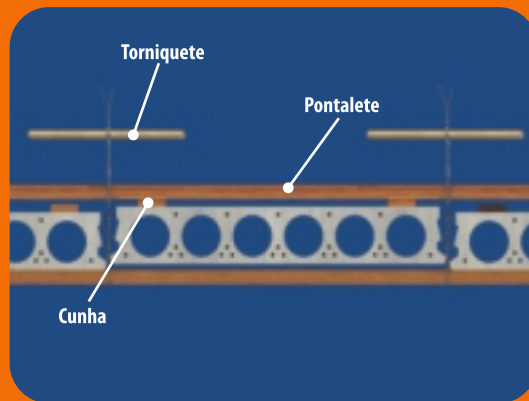


## ESTOCAGEM

As peças deverão ser estocadas com os calços alinhados e posicionadas a 30 cm da extremidade.

## EQUALIZAÇÃO

A equalização poderá ser feita com pontaletes e torniquetes (conforme figura) ou outros dispositivos.

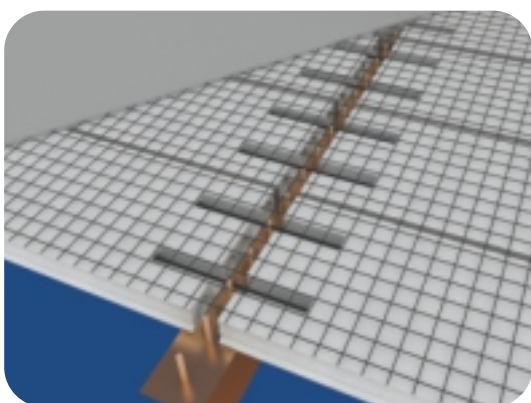
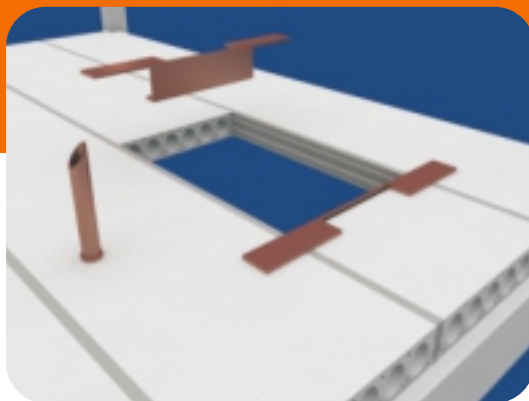


## REJUNTAMENTO

O rejuntamento deverá ser feito imediatamente após a montagem das peças.

## ABERTURAS

Para furos e aberturas, consultar o Departamento Técnico da Lajeal.

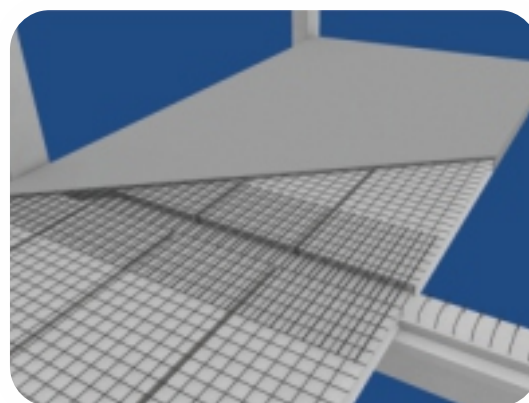


## LIGAÇÕES

É possível projetar ligações viga-laje e laje-laje (continuidade).

## CAPEAMENTO

A capa estrutural deverá ser executada após o rejuntamento.





**LAJEAL**  
LAJES ALVEOLARES

**SOROCABA | SP** - Av. Victor Andrew, 2225 - Distrito Industrial - CEP 18086-390 - Tel.: (15) 3225-4500

**SÃO PAULO | SP** - Rua Bandeira Paulista, 662 - Conj. 101 - Itaim Bibi - CEP 04532-002 - Tel.: (11) 3078-8882

[www.lajeal.com.br](http://www.lajeal.com.br) | [lajeal@lajeal.com.br](mailto:lajeal@lajeal.com.br)